

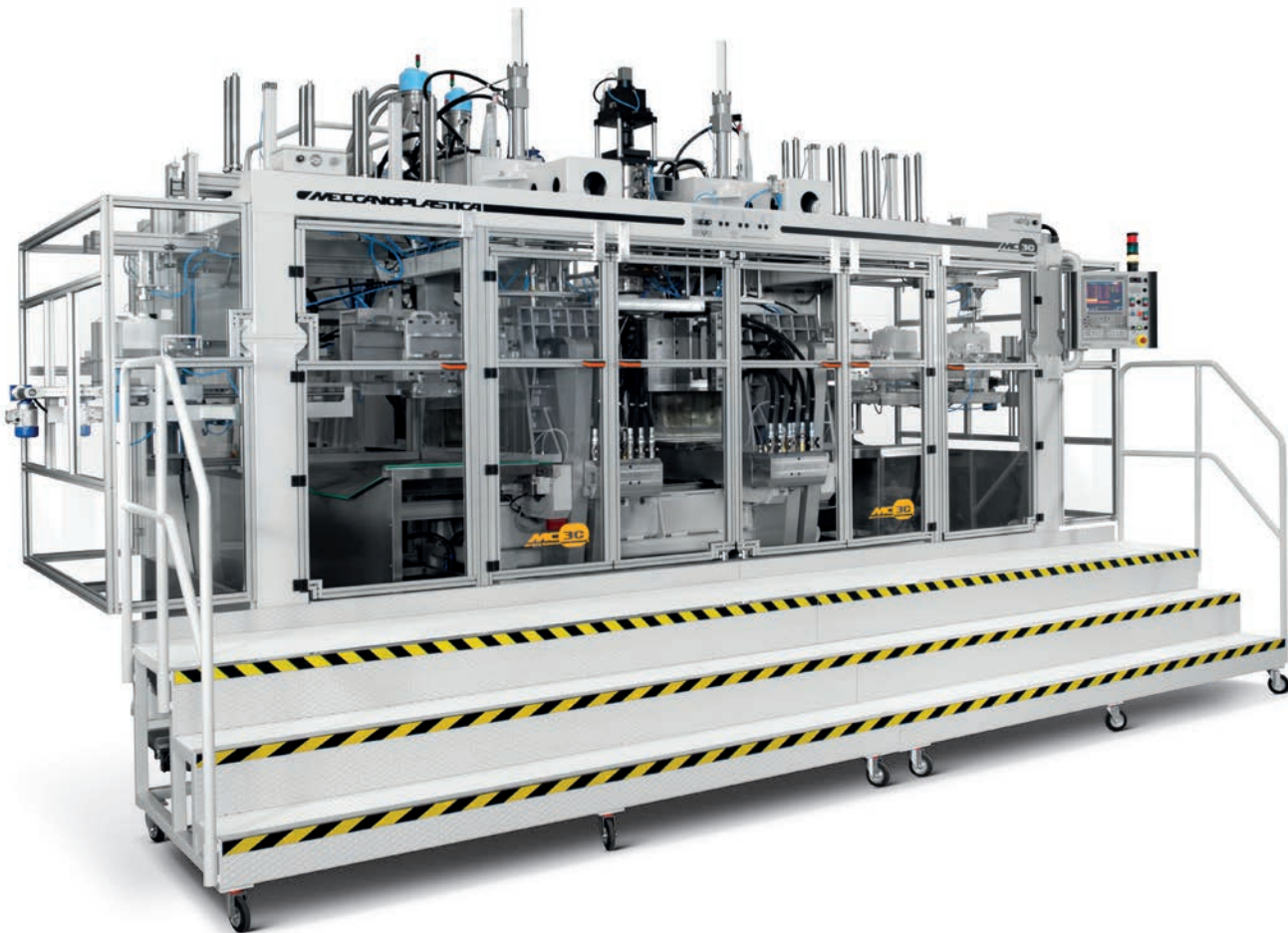


**MECANOPLASTICA**  
BY COMEEL

## TWO STATION BLOW MOULDING MACHINE FOR HOLLOW BODIES

**MECS**  
**10000<sub>D</sub>**

MACCHINA A DUE STAZIONI PER SOFFIAGGIO CORPI CAVI  
SOUFFLEUSE A DEUX POSTES POUR CORPS CREUX  
MAQUINA DE DOS ESTACIONES DE SOPLADO PARA CUERPOS HUECOS



**TECHNICAL FEATURES | CARATTERISTICHE TECNICHE | CARACTERISTIQUES TECHNIQUES | CARACTERÍSTICAS TÉCNICAS**

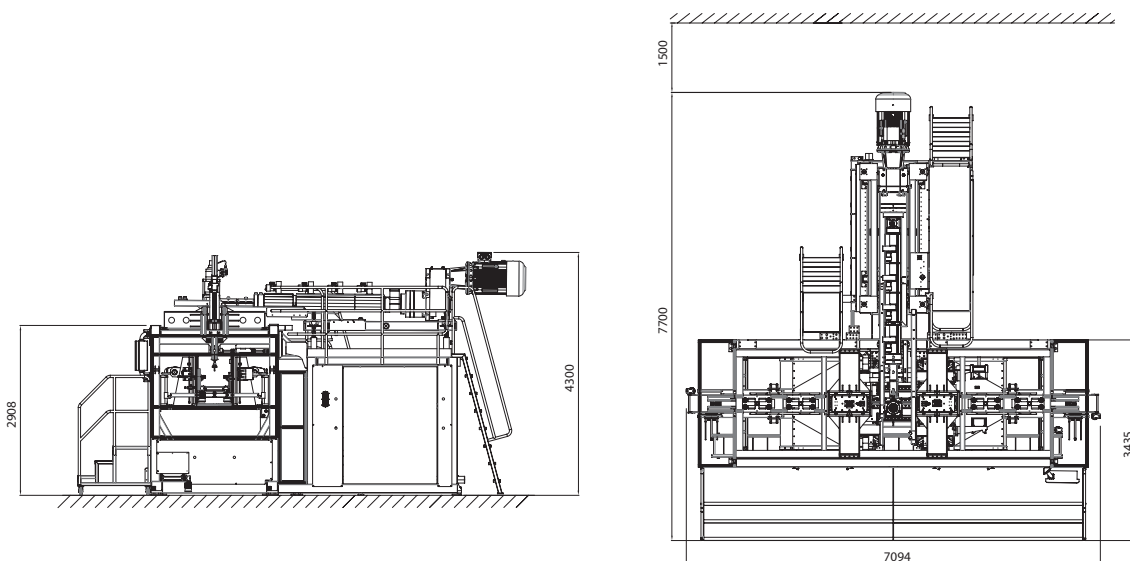
Max container volume   Volume massimo del contenitore   Volume max du récipient   Capacidad envase a soplar	L	30
Mould clamping force   Potenza di chiusura   Puissance de fermeture   Potencia de cierre	kN	300
Hydraulic working pressure   Pressione idraulica di esercizio   Pression pneumatique   Presión hidráulica	bar	130
Pneumatic working pressure   Pressione pneumatica di esercizio   Pression pneumatique   Presión neumática de trabajo	bar	6 - 10
Cycle time   Tempo per un ciclo   Temps d'un cycle   Ciclo en vacío cada carro	sec.	12
Heating zones   Zone di riscaldamento   Zones de chauffage   Zonas calefacción	n°	min 8

**EXTRUDER | ESTRUSORE | EXTRUDEUSE | EXTRUSORAS**

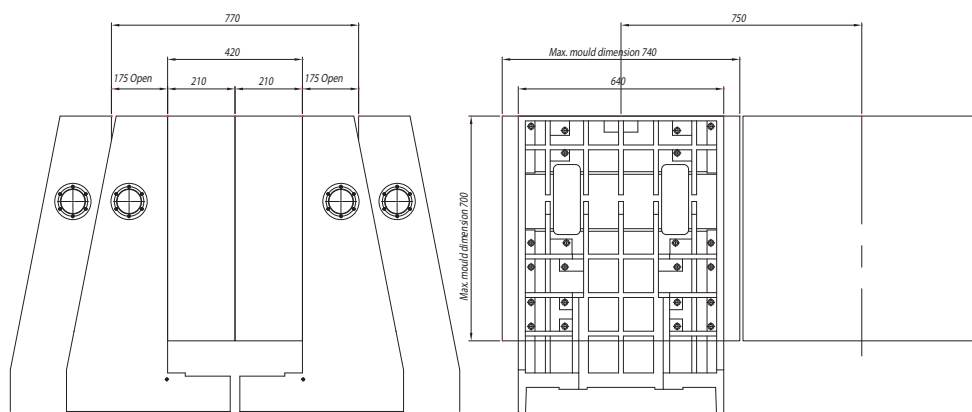
Screw diameter   Diametro della vite   Diametre vis   Diámetro del husillo	mm	90	100
Working length   Lunghezza utile   Longueur utile   Relación L/D	mm	24D	
Continuous screw speed   Velocità della vite a regolazione continua   Vitesse de la vis à réglage continu   Velocidad husillo	RPM	0 - 72	0 - 72
Variable speed electric motor   Motore elettrico a velocità variabile   Moteur électrique à vitesse variable   Potencia motor eléctrico	kW	45	75
Zones   Zone   Zones   Zonas	n°	6	6
Fan cooled zones   Zone raffreddate con ventilatori   Zones refroidies par ventilateurs   Zonas de termostatación con ventiladores	n°	4	4
Installed heating power   Potenza di riscaldamento installata   Puissance de chauffage installée   Potencia de calefacción	kW	19,3	19,3

**DIMENSIONS | DIMENSIONI | DIMENSIONS | DIMENSIONES**

Machine net weight   Peso netto impianto   Poids net installation   Peso neto maquina	Kg	31.000	31.000
---	----	--------	--------



**MOULD DIMENSIONS | DIMENSIONI STAMPO | DIMENSIONS MOULE | DIMENSIONES MOLDE**



MECCANOPLASTICA s.r.l - via Albert Einstein, 35/51 - 50013 Campi Bisenzio (Firenze) - Italy  
 Tel. +39 055.898187 - Fax +39 055.8985920 - info@meccanoplastica.com - www.meccanoplastica.com

