



MECANOPLASTICA
BY COMEEL

TWO STATION BLOW MOULDING MACHINE FOR HOLLOW BODIES

MECS
9500D

MACCHINA A DUE STAZIONI PER SOFFIAGGIO CORPI CAVI
SOUFFLEUSE A DEUX POSTES POUR CORPS CREUX
MAQUINA DE DOS ESTACIONES DE SOPLADO PARA CUERPOS HUECOS



TECHNICAL FEATURES | CARATTERISTICHE TECNICHE | CARACTERISTIQUES TECHNIQUES | CARACTERÍSTICAS TÉCNICAS

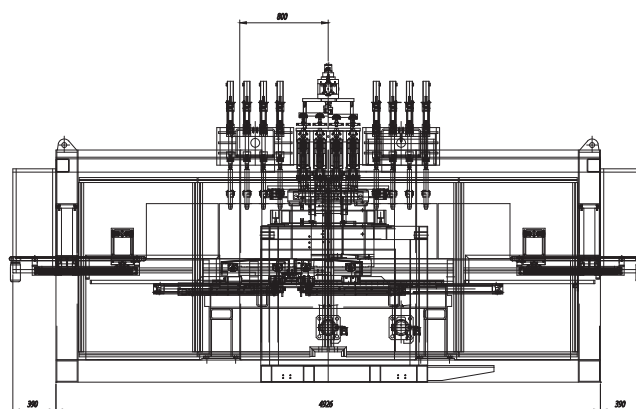
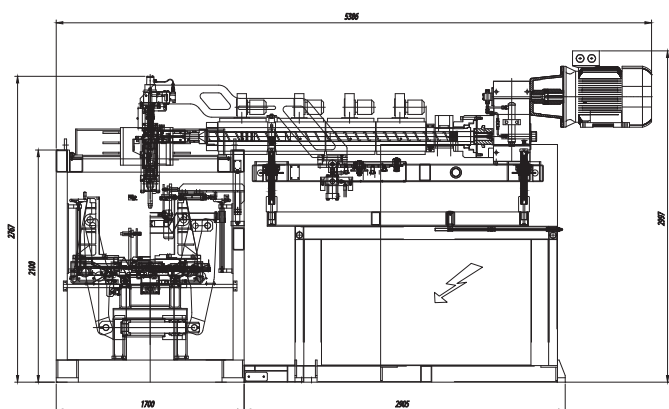
Max container volume Volume massimo del contenitore Volume max du récipient Capacidad envase a soplar	L	10
Mould clamping force Potenza di chiusura Puissance de fermeture Potencia de cierre	kN	220
Hydraulic working pressure Pressione idraulica di esercizio Pression pneumatique Presión hidráulica	bar	140
Pneumatic working pressure Pressione pneumatica di esercizio Pression pneumatique Presión neumática de trabajo	bar	6 - 8
Cycle time Tempo per un ciclo Temps d'un cycle Ciclo en vacío cada carro	sec.	4
Heating zones Zone di riscaldamento Zones de chauffage Zonas calefacción	n°	min 16

EXTRUDER | ESTRUSORE | EXTRUDEUSE | EXTRUSORAS

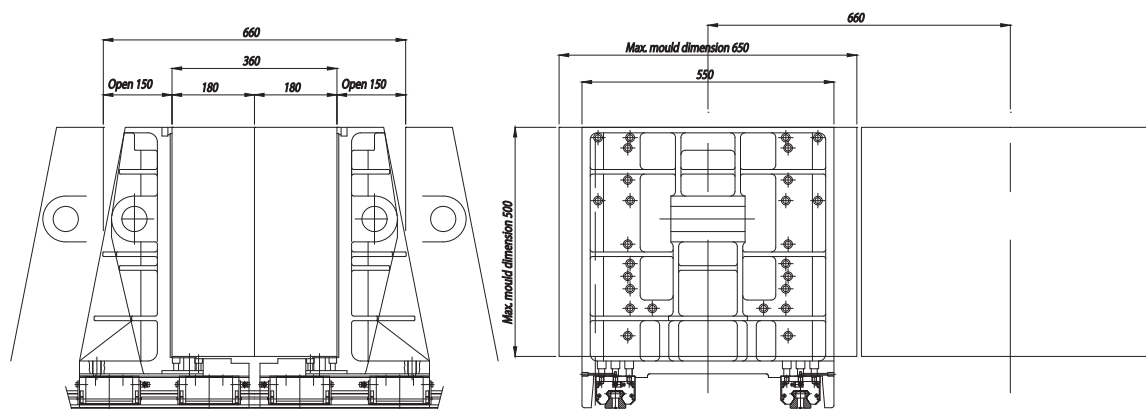
Screw diameter Diametro della vite Diametre vis Diámetro del husillo	mm	70	90
Working length Lunghezza utile Longueur utile Relación L/D	mm	24D	
Continuous screw speed Velocità della vite a regolazione continua Vitesse de la vis à réglage continu Velocidad husillo	RPM	0 - 75	0 - 75
Variable speed electric motor Motore elettrico a velocità variabile Moteur électrique à vitesse variable Potencia motor eléctrico	kW	30 (37)	45 (55)
Zones Zone Zones Zonas	n°	5	
Fan cooled zones Zone raffreddate con ventilatori Zones refroidies par ventilateurs Zonas de termostatación con ventiladores	n°	4	
Installed heating power Potenza di riscaldamento installata Puissance de chauffage installée Potencia de calefacción	kW	14,4	19,3

DIMENSIONS | DIMENSIONI | DIMENSIONS | DIMENSIONES

Machine net weight Peso netto impianto Poids net installation Peso neto maquina	Kg	10.000	10.500
---	----	--------	--------



MOULD DIMENSIONS | DIMENSIONI STAMPO | DIMENSIONS MOULE | DIMENSIONES MOLDE



MECCANOPLASTICA srl - via Albert Einstein, 35/51 - 50013 Campi Bisenzio (Firenze) - Italy
 Tel. +39 055.898187 - Fax +39 055.8985920 - info@meccanoplastica.com - www.meccanoplastica.com

